



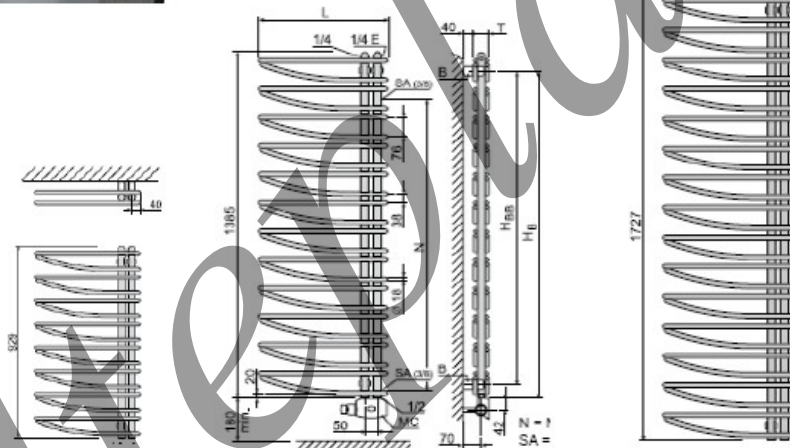
Электрический стальной полотенцесушитель SALSA 2 представляет собой конструкцию, состоящую из горизонтальных круглых трубок Ø 18 мм с закругленными концами, крестообразно сваренных с вертикальными трубками Ø 30 мм.

Предоставляется возможность выбрать расположение труб с левой стороны (электропатрон справа) — стандартное исполнение L, и с правой стороны (электропатрон слева) — при заказе указывать букву R.

Полотенцесушитель заполнен теплоносителем (до -30°) и герметично закрыт. Полотенцесушитель укомплектован электропатроном и монтажными принадлежностями. Полотенцесушители соответствуют нормам безопасности GUV.



(Электропатрон с кабелем 1,5м и термостатом с инфракрасным индикатором передачи сигнала и настенным инфракрасным приемником данного сигнала).



Модель (L/R)	Размеры		Цены в Евро				Мощность эл/патрона, Вт	
	Высота	Ширина	белый	цвет	металлик	хром	Цвет	Хром
BS2-H0929x045x0428	929	428	1176	1335	1553	*	380	*
BS2-H0929x061x0508	929	508	1186	1345	1564	2370	380	200
BS2-H0929x061x0608	929	608	1197	1357	1575	2420	380	200
BS2-H1385x061x0428	1385	428	1352	1527	1745	*	380	*
BS2-H1385x061x0508	1385	508	1370	1543	1761	2900	660	380
BS2-H1385x061x0608	1385	608	1386	1561	1779	2980	660	380
BS2-H1727x061x0428	1727	428	1501	1690	1907	*	660	*
BS2-H1727x061x0508	1727	508	1519	1708	1926	*	660	*
BS2-H1727x061x0608	1727	608	1540	1729	1948	*	660	*

* - модель в данном исполнении невозможна.