



Электрический стальной полотенцесушитель SALSA 1 представляет собой конструкцию, состоящую из горизонтальных круглых труб \varnothing 18 мм с закругленными концами, крестообразно сваренных с вертикальными трубками \varnothing 30 мм.

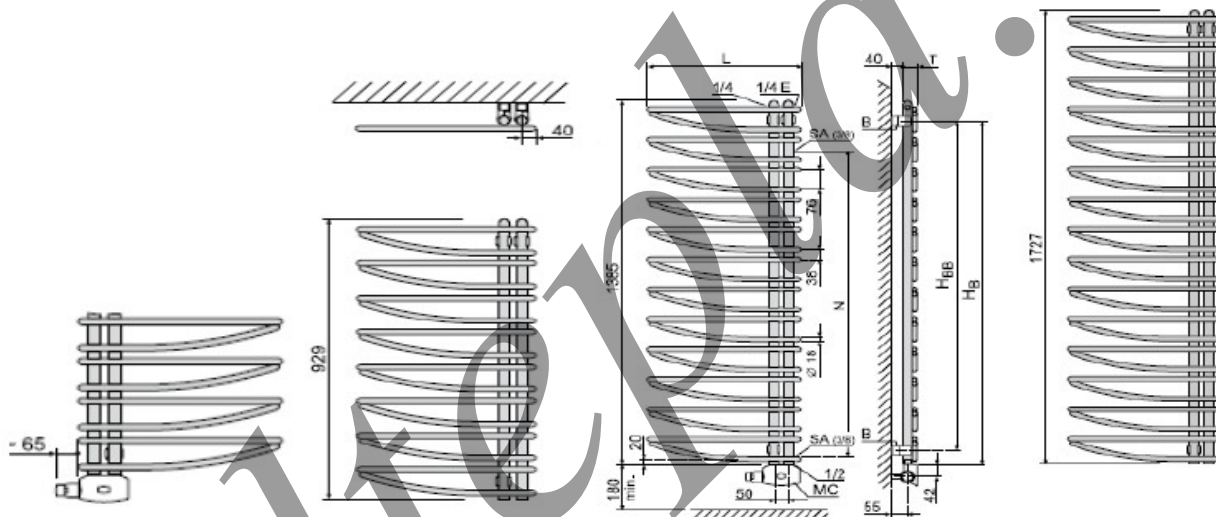
Предоставляется возможность выбрать расположение труб с левой стороны, (электропатрон справа) - стандартное исполнение L и с правой стороны, (электропатрон слева) - при заказе указывать букву R. Полотенцесушитель заполнен теплоносителем (до -30°) и герметично закрыт.

Полотенцесушитель укомплектован электропатроном и монтажными принадлежностями.

Полотенцесушители соответствуют нормам безопасности GUV.



(Электропатрон с кабелем 1,5 м и термостатом с инфракрасным индикатором передачи сигнала и настенным инфракрасным приемником данного сигнала.)



Модель (L/R)	Размеры		Цены в Евро				Мощность эл/патрона, Вт	
	Высота	Ширина	белый	цвет	металлик	хром	Цвет	Хром
BS1-H0929x045x0428	929	428	912	1046	1210	*	200	*
BS1-H0929x045x0508	929	508	917	1051	1216	1680	200	200
BS1-H0929x045x0608	929	608	926	1060	1224	1720	380	200
BS1-H1385x045x0428	1385	428	1026	1175	1339	*	380	*
BS1-H1385x045x0508	1385	508	1033	1181	1345	1930	380	200
BS1-H1385x045x0608	1385	608	1041	1189	1353	1980	380	200
BS1-H1727x045x0428	1727	428	1110	1282	1445	*	380	*
BS1-H1727x045x0508	1727	508	1119	1290	1454	2170	380	380
BS1-H1727x045x0608	1727	608	1130	1301	1466	2240	660	380

* - модель в данном исполнении невозможна.