

панельные радиаторы



Compact (Purmo C)*

Панельные радиаторы PURMO Compact с профилированными нагревательными панелями и конвекционными элементами. Снабжены боковыми накладками и верхней накладкой типа «гриль». Четыре присоединительных отверстия с внутренней резьбой G ½ " делают возможным боковое подсоединение как справа, так и слева.

технические данные

- Материал : высококачественный глубокоштампованный лист из низкоуглеродистой холоднокатаной стали FePO 1 по EN 10130
- Шаг вертикальных водяных каналов : 33,3 мм
- Патрубки : 4 x G ½ " боковые
- Рабочее давление : 10 бар
- Максимальная температура : 110 °C
- Испытательное давление : 13 бар
- Цвет : белый RAL 9016, другие цвета по шкале RAL - по заказу
- Аксессуары : кронштейны, пробка, деаэратор в комплекте с радиатором.

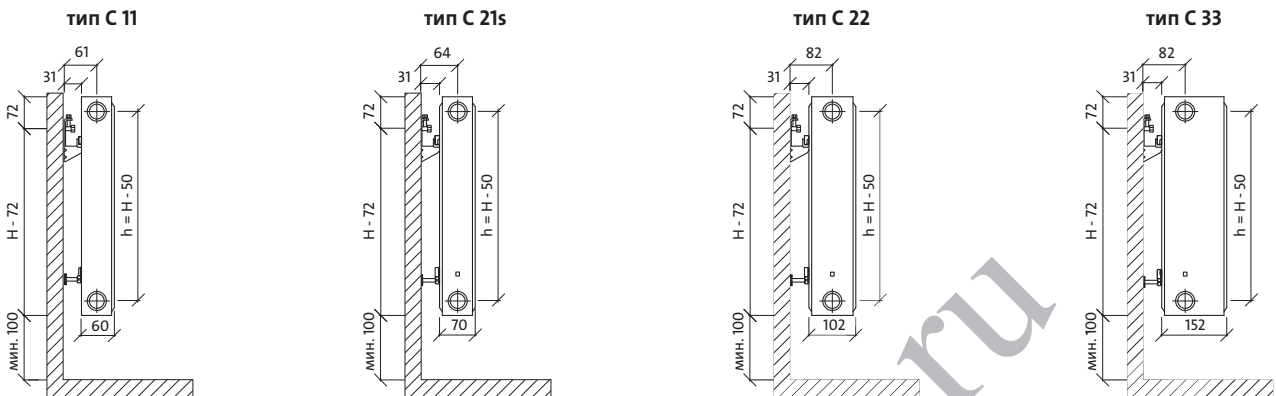


* старое наименование радиатора

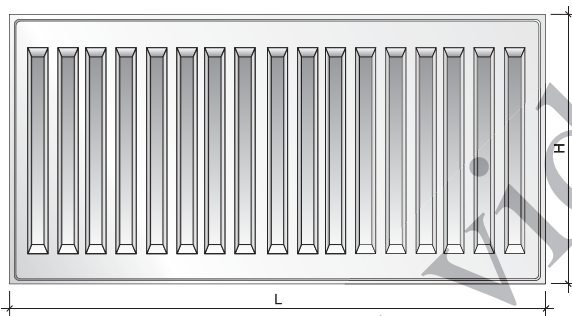
Compact

панельные радиаторы

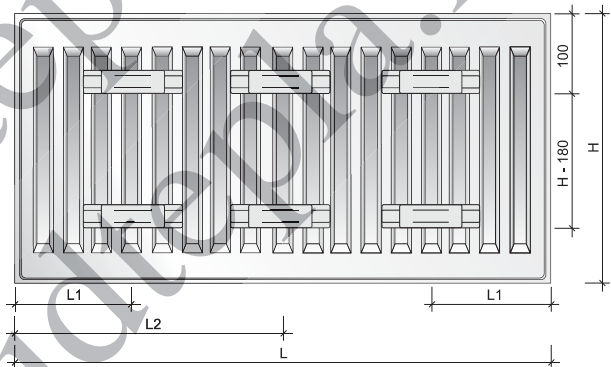
виды сбоку



вид спереди



вид сзади



ёмкость, вес и монтажные размеры

ёмкость: л/м

Выс. тип	300	400	450	500	550	600	900
11	1,7	2,2	2,5	2,7	3,0	3,2	4,5
21s	3,4	4,5	5,0	5,5	6,1	6,6	9,0
22	3,4	4,5	5,0	5,5	6,1	6,6	9,0
33	5,1	6,7	7,5	8,2	9,0	9,8	13,3

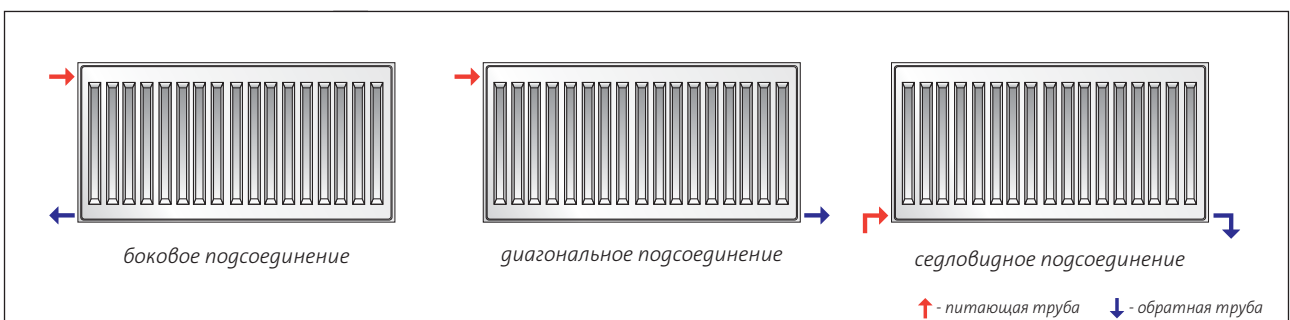
вес: кг/м

Выс. тип	300	400	450	500	550	600	900
11	9,1	12,3	13,9	15,5	17,1	18,7	28,3
21s	14,0	18,8	21,2	23,5	25,9	28,3	42,3
22	16,3	22,0	24,9	27,7	30,6	33,4	50,7
33	24,5	33,1	37,4	41,6	45,9	50,2	75,8

монтажные размеры: мм

тип	C 11		C 21s, C 22, C 33		
	L	L1	L2	L1	L2
400-1600	117	-	133	-	-
1800	117	917	133	900	-
2000	117	1017	133	1000	-
2300	117	1150	133	1167	-
2600	117	1317	133	1300	-
3000	117	1517	133	1500	-

рекомендуемые подсоединения



панельные радиаторы

Compact *тип 11*



КОД ЗАКАЗА : C11XXXXYYY
 ПРИМЕР : C116001200

сокращённое наименование
 тип
 высота
 длина

PURMO C 11

длина [мм]	параметры $t_2 / t_p / t_1$	высота [мм]						
		300	400	450	500	550	600	900
400	90/70/20 °C	275	358	398	437	476	513	720
	75/65/20 °C	218	284	316	347	378	407	571
500	90/70/20 °C	343	447	497	546	595	641	900
	75/65/20 °C	273	356	395	434	472	509	714
600	90/70/20 °C	412	537	597	656	713	770	1080
	75/65/20 °C	328	427	474	521	566	611	856
700	90/70/20 °C	480	626	696	765	832	898	1260
	75/65/20 °C	382	498	553	608	661	713	999
800	90/70/20 °C	549	716	795	874	951	1026	1440
	75/65/20 °C	437	569	632	694	755	814	1142
900	90/70/20 °C	618	805	895	984	1070	1155	1620
	75/65/20 °C	491	640	711	781	850	916	1284
1000	90/70/20 °C	686	895	994	1093	1189	1283	1800
	75/65/20 °C	546	711	790	868	944	1018	1427
1100	90/70/20 °C	755	984	1094	1202	1308	1411	1980
	75/65/20 °C	601	782	869	955	1038	1120	1570
1200	90/70/20 °C	824	1073	1193	1311	1427	1539	2160
	75/65/20 °C	655	853	948	1042	1133	1222	1712
1400	90/70/20 °C	961	1252	1392	1530	1665	1796	2520
	75/65/20 °C	764	995	1106	1215	1322	1425	1998
1600	90/70/20 °C	1098	1431	1591	1749	1903	2052	2880
	75/65/20 °C	874	1138	1264	1389	1510	1629	2283
1800	90/70/20 °C	1236	1610	1790	1967	2140	2309	3240
	75/65/20 °C	983	1280	1422	1562	1699	1832	2569
2000	90/70/20 °C	1373	1789	1989	2186	2378	2566	3600
	75/65/20 °C	1092	1422	1580	1736	1888	2036	2854
2300	90/70/20 °C	1579	2057	2287	2514	2735	2950	4140
	75/65/20 °C	1256	1635	1817	1996	2171	2341	3282
2600	90/70/20 °C	1785	2326	2585	2842	3092	3335	4680
	75/65/20 °C	1420	1849	2054	2257	2454	2647	3710
3000	90/70/20 °C	2059	2684	2983	3279	3567	3848	5400
	75/65/20 °C	1638	2133	2370	2604	2832	3054	4281

Тепловая мощность радиаторов (Вт) по норме EN 442 для параметров 90/70/20 °C и 75/65/20 °C.

[Вт/м] 105/75/20 °C показатель n	832	1085	1206	1326	1443	1557	2187
	1,2981	1,3026	1,3048	1,3070	1,3093	1,3115	1,3170

типы радиаторов доступны на складе

Compact *min 21s*

панельные радиаторы

PURMO C 21s



КОД ЗАКАЗА : C21sXXXXYYY

ПРИМЕР : C21s6001200

сокращённое наименование

тип

высота

длина



длина [мм]	параметры $t_z / t_p / t_i$	высота [мм]						
		300	400	450	500	550	600	900
400	90/70/20 °C	381	484	533	582	630	677	943
	75/65/20 °C	304	385	424	462	500	536	744
500	90/70/20 °C	477	605	667	728	787	846	1178
	75/65/20 °C	381	482	530	578	625	670	931
600	90/70/20 °C	572	726	800	873	945	1015	1414
	75/65/20 °C	457	578	636	694	749	804	1117
700	90/70/20 °C	668	847	933	1019	1102	1184	1650
	75/65/20 °C	533	674	742	809	874	938	1303
800	90/70/20 °C	763	968	1067	1165	1260	1353	1885
	75/65/20 °C	609	770	848	925	999	1072	1489
900	90/70/20 °C	858	1089	1200	1310	1417	1522	2121
	75/65/20 °C	685	867	954	1040	1124	1206	1675
1000	90/70/20 °C	954	1210	1333	1456	1575	1691	2356
	75/65/20 °C	761	963	1060	1156	1249	1340	1861
1100	90/70/20 °C	1049	1331	1467	1601	1732	1861	2592
	75/65/20 °C	837	1059	1166	1272	1374	1474	2047
1200	90/70/20 °C	1144	1452	1600	1747	1890	2030	2828
	75/65/20 °C	913	1156	1272	1387	1499	1608	2233
1400	90/70/20 °C	1335	1694	1866	2038	2205	2368	3299
	75/65/20 °C	1065	1348	1484	1618	1749	1876	2605
1600	90/70/20 °C	1526	1936	2133	2329	2520	2706	3770
	75/65/20 °C	1218	1541	1696	1850	1998	2144	2978
1800	90/70/20 °C	1717	2178	2400	2620	2834	3045	4242
	75/65/20 °C	1370	1733	1908	2081	2248	2412	3350
2000	90/70/20 °C	1907	2420	2666	2911	3149	3383	4713
	75/65/20 °C	1522	1926	2120	2312	2498	2680	3722
2300	90/70/20 °C	2193	2782	3066	3348	3622	3890	5420
	75/65/20 °C	1750	2215	2438	2659	2873	3082	4280
2600	90/70/20 °C	2480	3145	3466	3785	4094	4398	6127
	75/65/20 °C	1979	2504	2756	3006	3247	3484	4839
3000	90/70/20 °C	2861	3629	4000	4367	4724	5074	7069
	75/65/20 °C	2283	2889	3180	3468	3747	4020	5583

Тепловая мощность радиаторов (Вт) по норме EN 442 для параметров 90/70/20 °C и 75/65/20 °C.

[Вт/м] 105/75/20 °C показатель n	1153	1465	1616	1766	1913	2057	2873
	1,2803	1,2940	1,3008	1,3076	1,3145	1,3213	1,3390

типы радиаторов доступны на складе

панельные радиаторы

Compact *mun 22*



PURMO C 22

КОД ЗАКАЗА : **C22XXXXYYY**
 ПРИМЕР : **C226001200**

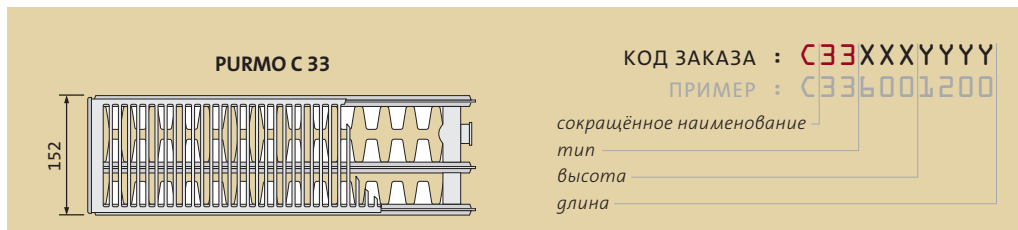
сокращённое наименование
 тип _____
 высота _____
 длина _____

длина [мм]	параметры $t_z / t_p / t_i$	высота [мм]						
		300	400	450	500	550	600	900
400	90/70/20 °C	484	616	680	743	805	865	1213
	75/65/20 °C	384	488	539	588	636	684	955
500	90/70/20 °C	605	770	850	929	1006	1081	1516
	75/65/20 °C	481	611	674	735	796	855	1194
600	90/70/20 °C	726	924	1020	1114	1207	1298	1820
	75/65/20 °C	577	733	808	882	955	1025	1433
700	90/70/20 °C	847	1078	1190	1300	1408	1514	2123
	75/65/20 °C	673	855	943	1029	1114	1196	1672
800	90/70/20 °C	968	1232	1361	1486	1610	1730	2426
	75/65/20 °C	769	977	1078	1176	1273	1367	1910
900	90/70/20 °C	1089	1386	1531	1672	1811	1947	2730
	75/65/20 °C	865	1099	1212	1323	1432	1538	2149
1000	90/70/20 °C	1211	1540	1701	1857	2012	2163	3033
	75/65/20 °C	961	1221	1347	1470	1591	1709	2388
1100	90/70/20 °C	1332	1694	1871	2043	2213	2379	3336
	75/65/20 °C	1057	1343	1482	1617	1750	1880	2627
1200	90/70/20 °C	1453	1849	2041	2229	2414	2595	3639
	75/65/20 °C	1153	1465	1616	1764	1909	2051	2866
1400	90/70/20 °C	1695	2157	2381	2600	2817	3028	4246
	75/65/20 °C	1345	1709	1886	2058	2227	2393	3343
1600	90/70/20 °C	1937	2465	2721	2972	3219	3460	4853
	75/65/20 °C	1538	1954	2155	2352	2546	2734	3821
1800	90/70/20 °C	2179	2773	3061	3343	3621	3893	5459
	75/65/20 °C	1730	2198	2425	2646	2864	3076	4298
2000	90/70/20 °C	2421	3081	3401	3715	4024	4326	6066
	75/65/20 °C	1922	2442	2694	2940	3182	3418	4776
2300	90/70/20 °C	2784	3543	3912	4272	4627	4974	6976
	75/65/20 °C	2210	2808	3098	3381	3659	3931	5492
2600	90/70/20 °C	3147	4005	4422	4829	5231	5623	7886
	75/65/20 °C	2499	3175	3502	3822	4137	4443	6209
3000	90/70/20 °C	3632	4621	5102	5572	6036	6488	9099
	75/65/20 °C	2883	3663	4041	4410	4773	5127	7164

Тепловая мощность радиаторов (Вт) по норме EN 442 для параметров 90/70/20 °C и 75/65/20 °C.

[Вт/м] 105/75/20 °C показатель n	1469	1872	2068	2260	2450	2635	3707
	1,3094	1,3182	1,3226	1,3270	1,3314	1,3358	1,3561

типы радиаторов доступны на складе



длина [мм]	параметры $t_2 / t_p / t_1$	высота [мм]						
		300	400	450	500	550	600	900
400	90/70/20 °C	679	858	945	1030	1114	1195	1657
	75/65/20 °C	539	680	748	814	879	942	1304
500	90/70/20 °C	849	1073	1182	1288	1392	1494	2072
	75/65/20 °C	674	850	935	1018	1099	1178	1630
600	90/70/20 °C	1019	1288	1418	1546	1670	1793	2486
	75/65/20 °C	808	1019	1121	1221	1318	1414	1956
700	90/70/20 °C	1189	1502	1654	1803	1949	2092	2900
	75/65/20 °C	943	1189	1308	1425	1538	1649	2282
800	90/70/20 °C	1359	1717	1891	2061	2227	2391	3315
	75/65/20 °C	1078	1359	1495	1628	1758	1885	2608
900	90/70/20 °C	1528	1932	2127	2318	2505	2689	3729
	75/65/20 °C	1212	1529	1682	1832	1977	2120	2934
1000	90/70/20 °C	1698	2146	2363	2576	2784	2988	4143
	75/65/20 °C	1347	1699	1869	2035	2197	2356	3260
1100	90/70/20 °C	1868	2361	2600	2834	3062	3287	4558
	75/65/20 °C	1482	1869	2056	2239	2417	2592	3586
1200	90/70/20 °C	2038	2575	2836	3091	3341	3586	4972
	75/65/20 °C	1616	2039	2243	2442	2636	2827	3912
1400	90/70/20 °C	2377	3005	3309	3606	3897	4184	5801
	75/65/20 °C	1886	2379	2617	2849	3076	3298	4564
1600	90/70/20 °C	2717	3434	3781	4121	4454	4781	6629
	75/65/20 °C	2155	2718	2990	3256	3515	3770	5216
1800	90/70/20 °C	3057	3863	4254	4637	5011	5379	7458
	75/65/20 °C	2425	3058	3364	3663	3955	4241	5868
2000	90/70/20 °C	3396	4292	4727	5152	5568	5977	8287
	75/65/20 °C	2694	3398	3738	4070	4394	4712	6520
2300	90/70/20 °C	3906	4936	5436	5925	6403	6873	9529
	75/65/20 °C	3098	3908	4299	4681	5053	5419	7498
2600	90/70/20 °C	4415	5580	6145	6697	7238	7770	10772
	75/65/20 °C	3502	4417	4859	5291	5712	6126	8476
3000	90/70/20 °C	5094	6439	7090	7728	8351	8965	12430
	75/65/20 °C	4041	5097	5607	6105	6591	7068	9780

Тепловая мощность радиаторов (Вт) по норме EN 442 для параметров 90/70/20 °C и 75/65/20 °C.

[Вт/м] 105/75/20 °C показатель n	2062	2611	2878	3139	3395	3648	5066
	1,3140	1,3255	1,3313	1,3371	1,3428	1,3486	1,3600

типы радиаторов доступны на складе