



Ramo Ventil Compact M

Панельные радиаторы фирмы PURMO Ramo Ventil Compact M с центральным нижним подключением отличаются абсолютно гладкой передней пластиной с лёгкими горизонтальными бороздками. Она приклеена к профилированной базовой нагревательной панели таким образом, что если смотреть спереди, не видно никаких выступающих кромок. Радиаторы оборудованы конвекционными элементами и снабжены боковыми накладками и верхней накладкой типа «гриль». Два центральных нижних и четыре боковых присоединительных отверстия с внутренней резьбой G ½" позволяют осуществить центральное подключение снизу, а в случае необходимости также и сбоку. Радиатор оборудован встроенным термостатическим вкладышем производства фирмы «Oventrop» или «Heimeier» с предварительной регулировкой. Главное достоинство Ramo Ventil Compact M с центральным нижним подключением заключается в том, что положение установочных патрубков можно определить задолго до монтажа отопительных приборов, оно не зависит от высоты, длины, глубины радиатора, а значит не изменится при дальнейшем выборе конкретного типоразмера.

технические данные

- Материал : высококачественный глубокоштампованный лист из низкоуглеродистой холоднокатаной стали FePO 1 по EN 10130
- Шаг вертикальных водяных каналов : 33,3 мм
- Патрубки : 2 x G ½ " центральные снизу,
4 x G ½ " боковые
- Рабочее давление : 10 бар • Максимальная температура : 110 °C
- Испытательное давление : 13 бар
- Цвет : белый RAL 9016, другие цвета по шкале RAL - по заказу
- Аксессуары : настенный крепеж, пробки, деаэратор входят в комплект радиатора.

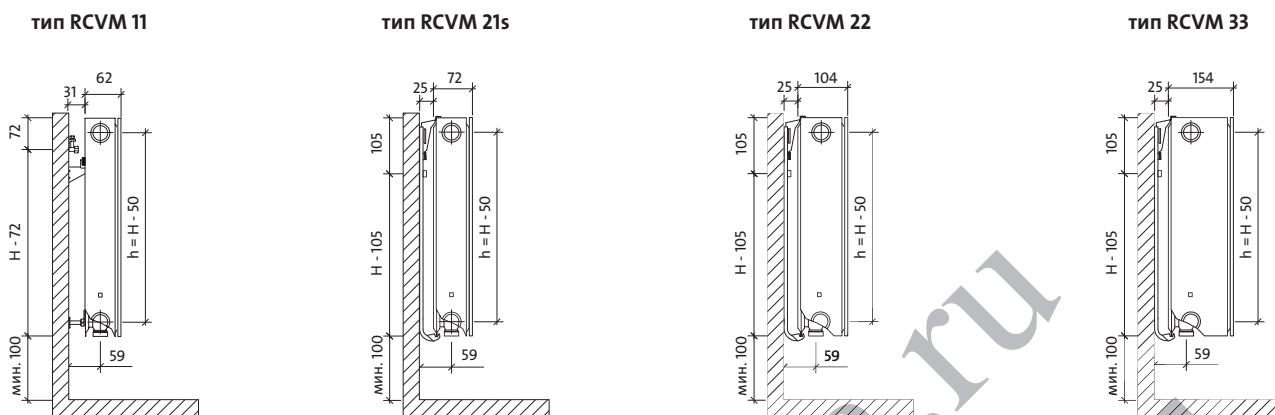


ВНИМАНИЕ: радиатор RCVM
имеется в наличии только
в правом исполнении

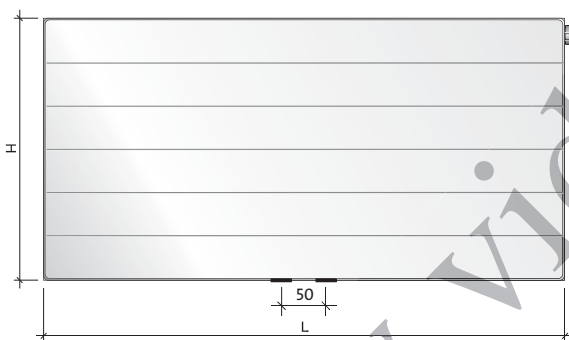
Ramo Ventil Compact M

**панельные
радиаторы**

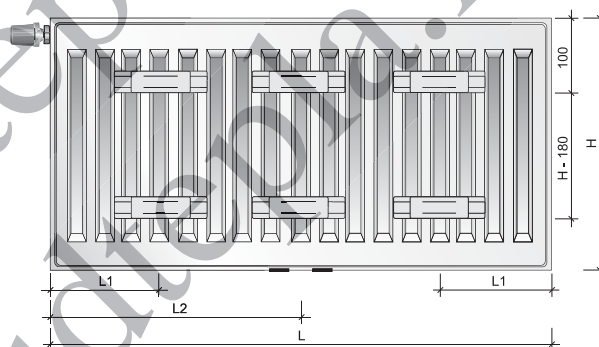
виды сбоку



вид спереди



вид сзади - только тип RCVM 11



ёмкость, вес и монтажные размеры

ёмкость: л/м

тип \ Выс.	300	500	600	900
11	1,7	2,7	3,2	4,5
21s	3,4	5,5	6,6	9,0
22	3,4	5,5	6,6	9,0
33	5,1	8,2	9,8	13,3

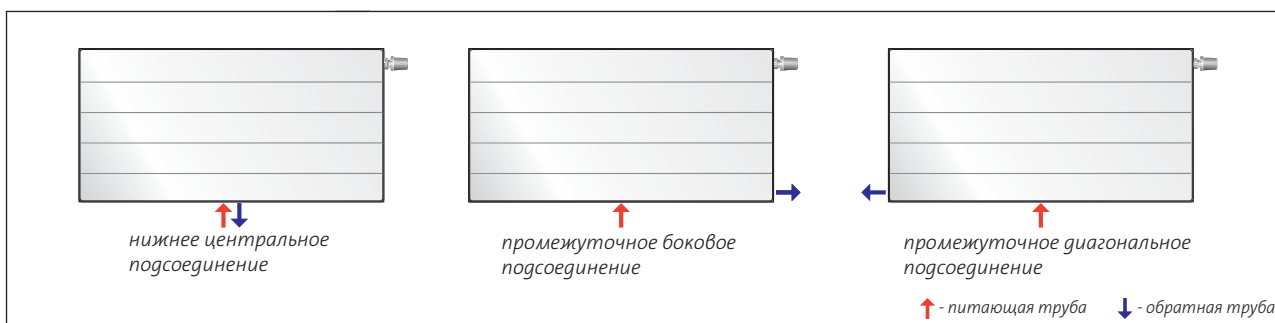
вес: кг/м

тип \ Выс.	300	500	600	900
11	11,7	19,9	24,0	36,2
21s	16,7	27,9	33,5	50,1
22	19,0	32,2	38,8	58,8
33	27,2	46,1	55,5	83,6

монтажные размеры: мм

тип	RCVM 11	
	L	L2
400-1600	117	-
1800	117	917
2000	117	1017
2300	117	1150
2600	117	1317
3000	117	1517

рекомендуемые подсоединения



панельные радиаторы

Ramo Ventil Compact M min 11



КОД ЗАКАЗА : **RCVM11XXXXYYY**
 ПРИМЕР : **RCVM116001200**

сокращённое наименование _____
 тип _____
 высота _____
 длина _____

PURMO RCVM 11

ВНИМАНИЕ: радиатор RCVM имеется в наличии только в правом исполнении

длина [мм]	параметры $t_z / t_p / t_i$	высота [мм]			
		300	500	600	900
400	90/70/20 °C	265	413	482	678
	75/65/20 °C	212	329	384	539
500	90/70/20 °C	332	516	602	847
	75/65/20 °C	265	412	481	674
600	90/70/20 °C	398	619	723	1017
	75/65/20 °C	317	494	577	808
700	90/70/20 °C 75/65/20 °C				
800	90/70/20 °C	531	825	964	1355
	75/65/20 °C	423	658	769	1078
900	90/70/20 °C 75/65/20 °C				
1000	90/70/20 °C	663	1032	1205	1694
	75/65/20 °C	529	823	961	1347
1100	90/70/20 °C 75/65/20 °C				
1200	90/70/20 °C	796	1238	1446	2033
	75/65/20 °C	635	988	1153	1616
1400	90/70/20 °C	928	1445	1687	2372
	75/65/20 °C	741	1152	1345	1886
1600	90/70/20 °C	1061	1651	1928	2711
	75/65/20 °C	846	1317	1538	2155
1800	90/70/20 °C	1194	1857	2169	3050
	75/65/20 °C	952	1481	1730	2425
2000	90/70/20 °C	1326	2064	2410	3389
	75/65/20 °C	1058	1646	1922	2694
2300	90/70/20 °C	1525	2373	2771	
	75/65/20 °C	1217	1893	2210	
2600	90/70/20 °C	1724	2683	3133	
	75/65/20 °C	1375	2140	2499	
3000	90/70/20 °C	1989	3095	3615	
	75/65/20 °C	1587	2469	2883	

Тепловая мощность радиаторов (Вт) по норме EN 442 для параметров 90/70/20 °C и 75/65/20 °C.

[Вт/м] 105/75/20 °C показатель n	802 1,2820	1247 1,2827	1457 1,2831	2054 1,3013
-------------------------------------	---------------	----------------	----------------	----------------

типы радиаторов доступны на складе

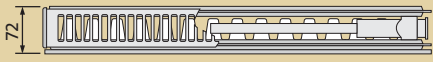
Ramo Ventil Compact M мин 21s

панельные радиаторы

КОД ЗАКАЗА : **RCVM21sXXXXYYY**
 ПРИМЕР : **RCVM21s6001200**

сокращённое наименование
 тип _____
 высота _____
 длина _____

PURMO RCVM 21s



ВНИМАНИЕ: радиатор RCVM имеется в наличии только в правом исполнении



длина [мм]	параметры $t_z / t_p / t_i$	высота [мм]			
		300	500	600	900
400	90/70/20 °C	367	559	648	894
	75/65/20 °C	293	445	515	706
500	90/70/20 °C	459	699	809	1117
	75/65/20 °C	366	557	644	883
600	90/70/20 °C	550	838	971	1340
	75/65/20 °C	439	668	773	1059
700	90/70/20 °C 75/65/20 °C				
800	90/70/20 °C	734	1118	1295	1787
	75/65/20 °C	586	890	1030	1412
900	90/70/20 °C 75/65/20 °C				
1000	90/70/20 °C	917	1397	1619	2234
	75/65/20 °C	732	1113	1288	1765
1100	90/70/20 °C 75/65/20 °C				
1200	90/70/20 °C	1100	1677	1943	2681
	75/65/20 °C	878	1336	1546	2118
1400	90/70/20 °C	1284	1956	2266	3128
	75/65/20 °C	1025	1558	1803	2471
1600	90/70/20 °C	1467	2236	2590	3575
	75/65/20 °C	1171	1781	2061	2824
1800	90/70/20 °C	1651	2515	2914	4021
	75/65/20 °C	1318	2003	2318	3177
2000	90/70/20 °C	1834	2795	3238	4468
	75/65/20 °C	1464	2226	2576	3530
2300	90/70/20 °C	2109	3214	3723	
	75/65/20 °C	1684	2560	2962	
2600	90/70/20 °C	2384	3633	4209	
	75/65/20 °C	1903	2894	3349	
3000	90/70/20 °C	2751	4192	4856	
	75/65/20 °C	2196	3339	3864	

Тепловая мощность радиаторов (Вт) по норме EN 442 для параметров 90/70/20 °C и 75/65/20 °C.

[Вт/м] 105/75/20 °C	1108	1691	1961	2723
показатель n	1,2786	1,2907	1,2967	1,3371

типы радиаторов доступны на складе

панельные радиаторы

Ramo Ventil Compact M мин 22



PURMO RCVM 22

КОД ЗАКАЗА : **RCVM22XXXXYYY**
 ПРИМЕР : **RCVM226001200**

сокращённое наименование _____
 тип _____
 высота _____
 длина _____

ВНИМАНИЕ: радиатор RCVM имеется в наличии только в правом исполнении

длина [мм]	параметры $t_z / t_p / t_i$	высота [мм]			
		300	500	600	900
400	90/70/20 °C	471	729	847	1167
	75/65/20 °C	375	578	670	920
500	90/70/20 °C	589	911	1059	1459
	75/65/20 °C	469	722	838	1151
600	90/70/20 °C	707	1093	1271	1751
	75/65/20 °C	562	866	1006	1381
700	90/70/20 °C				
	75/65/20 °C				
800	90/70/20 °C	943	1458	1695	2335
	75/65/20 °C	750	1155	1341	1841
900	90/70/20 °C				
	75/65/20 °C				
1000	90/70/20 °C	1178	1822	2119	2919
	75/65/20 °C	937	1444	1676	2301
1100	90/70/20 °C				
	75/65/20 °C				
1200	90/70/20 °C	1414	2187	2542	3502
	75/65/20 °C	1124	1733	2011	2761
1400	90/70/20 °C	1650	2551	2966	4086
	75/65/20 °C	1312	2022	2346	3221
1600	90/70/20 °C	1885	2916	3390	4670
	75/65/20 °C	1499	2310	2682	3682
1800	90/70/20 °C	2121	3280	3814	5254
	75/65/20 °C	1687	2599	3017	4142
2000	90/70/20 °C	2357	3644	4237	5837
	75/65/20 °C	1874	2888	3352	4602
2300	90/70/20 °C	2710	4191	4873	
	75/65/20 °C	2155	3321	3855	
2600	90/70/20 °C	3064	4738	5509	
	75/65/20 °C	2436	3754	4358	
3000	90/70/20 °C	3535	5467	6356	
	75/65/20 °C	2811	4332	5028	

Тепловая мощность радиаторов (Вт) по норме EN 442 для параметров 90/70/20 °C и 75/65/20 °C.

[Вт/м] 105/75/20 °C показатель n	1428 1,3000	2215 1,3197	2579 1,3295	3563 1,3488
-------------------------------------	----------------	----------------	----------------	----------------

типы радиаторов доступны на складе

Ramo Ventil Compact M тип 33

панельные радиаторы

PURMO RCVM 33

КОД ЗАКАЗА : **RCVM33XXXXYYY**
 ПРИМЕР : **RCVM336001200**

сокращённое наименование
 тип _____
 высота _____
 длина _____

ВНИМАНИЕ: радиатор RCVM имеется в наличии только в правом исполнении




длина [мм]	параметры $t_2 / t_p / t_1$	высота [мм]			
		300	500	600	900
400	90/70/20 °C	663	1009	1170	1612
	75/65/20 °C	526	798	924	1268
500	90/70/20 °C	829	1261	1463	2015
	75/65/20 °C	657	997	1155	1586
600	90/70/20 °C	994	1513	1755	2419
	75/65/20 °C	788	1196	1385	1903
700	90/70/20 °C				
	75/65/20 °C				
800	90/70/20 °C	1326	2018	2340	3225
	75/65/20 °C	1051	1595	1847	2537
900	90/70/20 °C				
	75/65/20 °C				
1000	90/70/20 °C	1657	2522	2925	4031
	75/65/20 °C	1314	1994	2309	3171
1100	90/70/20 °C				
	75/65/20 °C				
1200	90/70/20 °C	1988	3027	3510	4837
	75/65/20 °C	1577	2393	2771	3805
1400	90/70/20 °C	2320	3531	4095	5643
	75/65/20 °C	1840	2792	3233	4439
1600	90/70/20 °C	2651	4036	4680	6450
	75/65/20 °C	2102	3190	3694	5074
1800	90/70/20 °C	2983	4540	5265	7256
	75/65/20 °C	2365	3589	4156	5708
2000	90/70/20 °C	3314	5045	5850	8062
	75/65/20 °C	2628	3988	4618	6342
2300	90/70/20 °C	3811	5801	6728	
	75/65/20 °C	3022	4586	5311	
2600	90/70/20 °C	4308	6558	7605	
	75/65/20 °C	3416	5184	6003	
3000	90/70/20 °C	4971	7567	8775	
	75/65/20 °C	3942	5982	6927	

Тепловая мощность радиаторов (Вт) по норме EN 442 для параметров 90/70/20 °C и 75/65/20 °C.

[Вт/м] 105/75/20 °C	2013	3072	3567	4930
показатель n	1,3159	1,3331	1,3417	1,3612

типы радиаторов доступны на складе