

## VITOROND 100

Низкотемпературный трехходовой котел для работы на жидком и газообразном топливе.  
Диапазон тепловой мощности от 18 до 100 кВт.

**VIESMANN**

## VITOROND 200

Низкотемпературный котел для работы на жидком и газообразном топливе.  
Диапазон тепловой мощности от 125 до 1080 кВт.



[www.viatepla.ru](http://www.viatepla.ru)  
[info@viatepla.ru](mailto:info@viatepla.ru)



Vitorond 100

# Vitorond – чугунный трехходовой котел сегментной конструкции

Vitorond – чугунный водогрейный котел трехходовой конструкции – обеспечит Вам экономичную работу, низкую эмиссию вредных веществ и значительно снизит затраты времени на проведение монтажа благодаря своей сегментной конструкции. Поверхности нагрева котла Vitorond выполнены из специального эвтектического чугуна, благодаря которому обеспечивается высокая надежность и безопасность эксплуатации.

## Долгий срок службы

Бытующее предубеждение против чугунных водогрейных котлов с приходом котла Vitorond больше не имеет под собой никаких оснований. С новой поверхностью нагрева Eutectoplex исключается образование трещин и мест теплонапряженности в местах максимального перепада температуры. Широкое водяное пространство между стенками поверхностей нагрева предотвращает образование накипи.

## Система JetFlow – для длительной эксплуатации в низкотемпературном режиме работы

Система JetFlow работает таким образом, что управляя температурой воды в обратном трубопроводе, исключит возникновение застойных зон в зоне теплообмена, а также устранить образование паровых пробок.

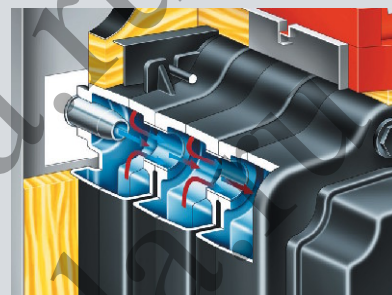
Система Jet-Flow одновременно с этим заботится о предотвращении образования трещин соблюдая равномерное распределение температуры.

## Простота обслуживания

Цифровое устройство управления и регулирования работы котла Vitotronic позволяет Вам проводить многофункциональное управление работой котла нажатием одной клавиши. Это может быть переключение режима „зима-лето“, „экономный“ режим или автоматическое уведомление о предстоящем техническом обслуживании. Например, устройство управления работой котла Vitotronic 200 обладает большим удобным многофункциональным дисплеем и понятными текстовыми сообщениями.

## Низкая эмиссия вредных веществ

Камера сгорания котла Vitorond адаптирована к геометрии факела, а трехходовая конструкция обеспечивает полноту сгорания топлива.



Система JetFlow-обеспечивает оптимальное распределение температуры

## Безотходная вторичная переработка конструкции

Вся продукция Viessmann сконструирована по принципу безотходной вторичной переработки. Viessmann гарантирует легкость замены и демонтажа частей подлежащих замене или утилизации.



www.vitdtepla.ru  
info@vitdtepla.ru



Чугунный водогрейный котел  
Vitorond 100

Vitorond 100 с вертикальным  
емкостным накопителем  
Vitocell 300-V



# Оптимальная трехходовая конструкция

VITOROND 100

Vitorond 100 это современный чугунный трехходовой водогрейный котел по весьма привлекательной цене. Оптимальное крепление теплоизоляции котла совместно с системой быстрой установки устройства управления и регулирования котла Vitotronic значительно сокращают время технического обслуживания и монтажа.

Поверхности нагрева Eutectoplex обеспечивают высокую эксплуатационную надежность и длительный срок эксплуатации котла.

Гомогенная структура специального эвтектического чугуна препятствует трещинообразованию чугуна в местах максимальной теплонпряженности котла.

Трехходовая конструкция котла обеспечивает оптимальную полноту сгорания топлива и низкую эмиссию вредных веществ.



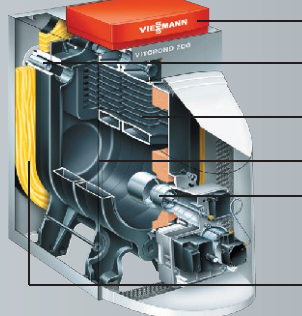
Поверхность нагрева  
- Eutectoplex

## Легкость монтажа и технического обслуживания.

Все уплотнительные поверхности сегментов котлового блока Vitorond со стороны топочных газов заполняются эластичным уплотнителем. Кроме того, горизонтальное расположение газоходов способствует простой и быстрой их очистке.

## Преимущества с первого взгляда:

- Низкотемпературный чугунный водогрейный котел мощностью от 18 до 100 кВт.
- Коэффициент полезного действия до 89 % (Hs) / 94,5 % (Hi)
- Поверхность нагрева Eutectoplex обеспечивает высокую надежность эксплуатации и длительный срок службы.
- Экономичный и экологически щадящий режим погодозависимой теплогенерации.
- Чугунные сегменты с эластичными уплотнениями со стороны уходящих газов.
- Система JetFlow обеспечивает равномерность распределения температуры и предотвращает выпадение конденсата даже при работе с пониженной температурой теплоносителя.



- Цифровое устройство управления – Vitotronic
- JetFlow-система поддержания температуры обратного теплоносителя.
- Поверхность нагрева – Eutectoplex
- Широкие водные проходы
- Жидкотопливная газовая горелка Vitoflame 200
- Высокоэффективная теплоизоляция



Трехходовый котел  
Vitorond 200  
мощностью  
от 125 до 1080 кВт

# Трехходовой чугунный водогрейный котел: Vitorond 200

Разборная сегментная конструкция котла позволяет производить его установку и монтаж даже при минимуме места. Там где невозможна установка никакого другого котла – Вам поможет Vitorond 200.

Трехходовая система газопроводов котла обеспечивает минимальную эмиссию окислов азота. Теплообменная поверхность Eutectoplex обеспечивает высокую эксплуатационную надежность и длительный срок службы.

Экономичная и надежная работа отопительной установки гарантируется системой цифрового программного управления Vitotronic. Стандартизированная телекоммуникационная шина LON позволяет полностью интегрировать систему управления в домовые диспетчерские системы.

## Простой и быстрый монтаж

Простой и быстрый монтаж отдельных чугунных сегментов благодаря системе двойных пазов с эластичным уплотнением, обеспечивающим надежную герметизацию на стороне топочных газов. Простота монтажа обеспечивается также системой быстрых соединений Fastfix.

## Экономичный и экологичный режим погодозависимой теплогенерации.

Нормативный КПД котла (с учетом среднегодового температурного цикла) составляет 94%. При подключении к котлу теплообменника Vitotrans 333 утилизируется теплота парообразования и нормативный КПД возрастает еще на 12%.

## Трехходовой котел Vitorond 200

Теплообменные поверхности Eutectoplex гарантируют высокую эксплуатационную надежность и длительный срок службы. Гомогенная кристаллическая структура эвтектического чугуна обеспечивает однородность тепловых потоков и низкий уровень температурных напряжений, что препятствует трещинообразованию.

## Легкая транспортировка – легкий монтаж

Vitorond 200 позволяет вести монтаж в труднодоступных местах благодаря сегментной конструкции, а также низкому транспортному весу отдельных сегментов. Специально адаптированные гидравлические соединения обеспечивают равномерное распределение температуры обратного потока и позволяют избежать выпадения конденсата при работе на пониженных температурах.



Чугунный сегмент котла Vitorond 200, 320 - 1080 кВт.

По желанию котел Vitorond 200 до 270 кВт может поставляться в полностью смонтированном и укомплектованном виде. Возможна комплектация котла газовой или жидкотопливной горелкой в диапазоне тепловой мощности до 270 кВт с смонтированными кабельными подключениями. Если потребуются еще более тихая работа котла, то в Вашем распоряжении звукопоглощающие регулируемые опоры котла.





Трехходовой котел  
Vitorond 200  
125 - 270 кВт.



# Vitorond 200 пройдет в любую дверь

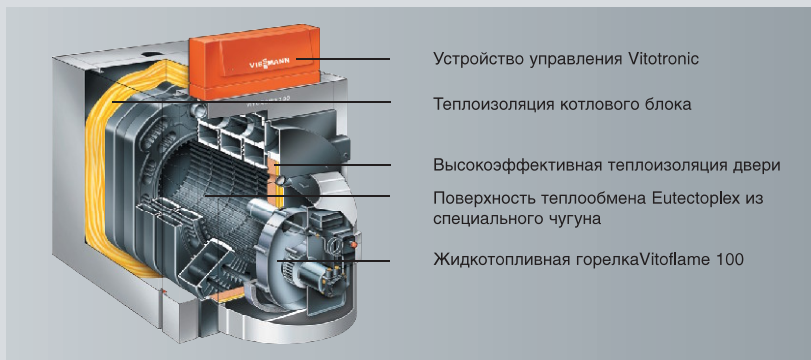
VITOROND 200

Vitorond 200 – это трехходовой котел с поверхностями теплообмена Eutectoplex, обеспечивающий высокую эксплуатационную надежность и длительный срок службы. Нормативный КПД котла составляет 94%.



Трехходовой котел Vitorond 200  
320 - 1080 кВт

- Низкотемпературный чугунный котел трехходовой конструкции от 125 до 1080 кВт.
- Экономичный и экологически щадящий режим программируемой теплогенерации с переменной температурой теплоносителя. Нормативный КПД при эксплуатации на жидком топливе: 88 % (Hs) / 94 % (Hi). При подключении к котлу газовой теплообменника Vitotrans 300 утилизируется теплота парообразования и нормативный КПД возрастает еще на 12%.
- Благодаря сниженной температуре теплогенерации обеспечивается высокая экологичность котла с низким выделением окислов азота.
- Поверхности теплообмена Eutectoplex обеспечивают высокую эксплуатационную надежность и длительный срок службы.
- Интегрированная система ThermControl служит для упрощения гидравлического присоединения котла к системе.
- Fastfix- система гидравлических компонентов для сокращения времени монтажа.
- Специальная геометрия литых чугунных сегментов способствует равномерному распределению температуры и препятствуют трещинообразованию.
- Простой и быстрый монтаж отдельных чугунных сегментов происходит благодаря системе двойного паза, а также эластичному уплотнению, обеспечивающим надежную герметизацию на стороне топочных газов котла.
- Открывающаяся в сторону дверца горелки обеспечивает удобный доступ с фронта к камере сгорания и газоходам котла для их очистки.
- Оптимальный режим сжигания топлива и сокращения выбросов вредных веществ осуществляется благодаря двухступенчатой горелке Vitoflame 100 до 195 кВт и – настроенным вентиляторным горелкам для жидкого и газообразного топлива с смонтированными кабельными подключениями для работы в диапазоне мощности от 230 до 1080 кВт.
- Экономичная и надежная эксплуатация отопительной установки за счет использования цифрового контроллера Vitotronic, удовлетворяющим всем требованиям погодозависимой теплогенерации в различных режимах эксплуатации котла. Стандартизированная телекоммуникационная шина LON-BUS позволяет полностью интегрировать контроллер в домовые системы диспетчерского управления. Возможна интеграция этой системы в шкаф управления Vitoccontrol.



# Цифровое устройство управления Vitotronic



Устройство управления Vitotronic – предлагает Вам удобную и качественную возможность регулирования работы отопительного оборудования для достижения высокого комфорта отопления. Однажды запрограммированное Вами устройство управления выполняет большое количество функций одновременно, способствуя экономии электроэнергии. Если Вы хотите внести индивидуальные изменения в работу котла, то Vitotronic 200 предоставит в Ваше распоряжение удобное меню на большом тестовом дисплее и широкую возможность настроек.

## Автоматическое регулирование

Vitotronic осуществляет автоматическое регулирование работы котла в самом широком диапазоне. Устройство управления автоматически переведет работу котла в летний или зимний режим, одним нажатием клавиши может установить режим „экономичный“ или „вечеринка“, а также может работать в режиме погодозависимой теплогенерации. Все эти изменения Вы можете осуществить как непосредственно с самого устройства, так и дистанционно, с помощью средств коммуникаций.



Устройство управления Vitotronic



Vitotrol 300 - с большим многофункциональным дисплеем

Функции	Vitotronic 100	Vitotronic 150	Vitotronic 200
Реагирует на изменение комнатной температуры		—	—
Реагирует на изменение наружной температуры	—	—	
Регулирование отопления и водоподготовки	—	—	
Регулирование только отопления	<sup>1)</sup>	—	
Автоматическое переключение режима „зима-лето“	—		
Режим „вечеринка“	<sup>1)</sup>	<sup>2)</sup>	
Кратковременное понижение температуры	<sup>1)</sup>	<sup>2)</sup>	
Долговременное понижение температуры	<sup>1)</sup>	—	
Малый дисплей с символами			—
Большой дисплей с текстовыми сообщениями	—	—	
Функция энергосбережения	—	—	

<sup>1)</sup> В сочетании с отдельно устанавливаемым устройством Vitotrol 100

<sup>2)</sup> В сочетании с Vitotrol 200

# Возможность удаленного доступа

Котел Vitorond 100 оснащаются интегрированным устройством удаленного доступа.

## Удаленный доступ с помощью сети GSM через коммуникационный модуль Vitocom 100 <sup>①</sup>

Недорогая возможность управления отопительным оборудованием своего дома - находясь даже на большом расстоянии от него.

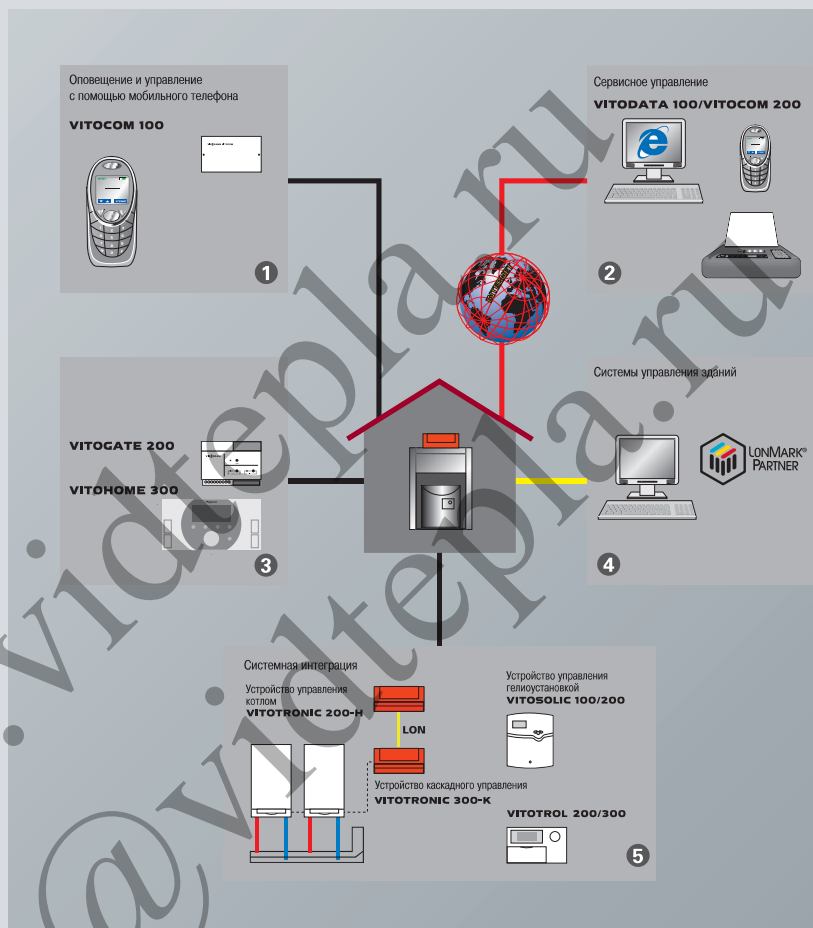
## Сервисное оповещение через Vitocom 200 / Vitodata 100 <sup>②</sup>

Vitocom 200 с Vitodata 100 позволяют проводить постоянный дистанционный контроль работы Вашего отопительного оборудования через Internet специализированным сервисным предприятием.

## Автоматизация управления <sup>③</sup>

- Vitogate 200 делает возможным обмен данными с помощью внешних коммуникационных устройств на основе стандарта EIB.
- Vitohome 300 делает возможным разделение управления отопительного контура и контура горячего водоснабжения. Возможен также простой ввод в эксплуатацию или модернизация нового отопительного оборудования.

Вы снижаете свои издержки на отопление и энергопотребление оборудования и повышаете комфорт своего жилища.



## Система управления зданием <sup>④</sup>

Котлы Vitorond 100 подготовлены для возможной интеграции в систему единого управления зданием по шинам LON и EIB.

## Системная интеграция <sup>⑤</sup>

При вводе в эксплуатацию, обслуживании и сервисе Ваша система отопления с помощью программы Vitosoft может управляться и диагностироваться, например, с портативного компьютера.



Vitohome 300



## Высокий комфорт водоприготовления



Из нашей обширной программы поставок емкостных водонагревателей Vitocell Вы всегда выберете подходящий вариант.

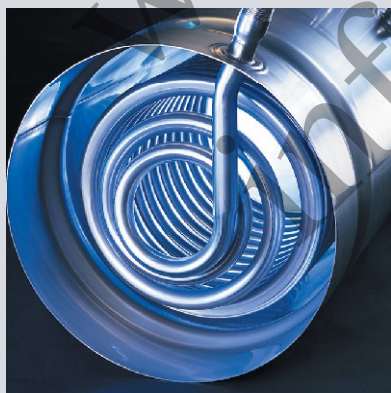
В зависимости от Ваших требований это может быть как накопитель интегрированный, так и отдельно стоящий напольный вариант. Благодаря устройствам быстрого монтажа и идеальной согласованности компонентов друг с другом монтаж всех устройств не займет у Вас много времени.

### **Vitocell 100 с эмалевым покрытием Ceraprotect**

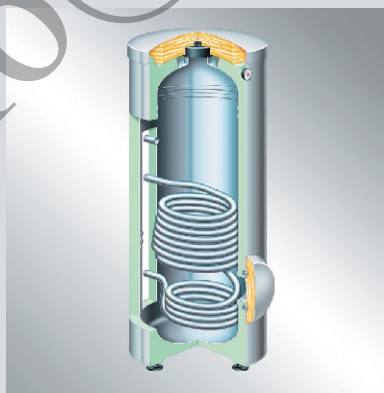
Vitocell 100 с эмалевым покрытием полностью соответствует современным представлениям о комфортном и экономичном водоприготовлении. Покрытая эмалью внутренняя поверхность емкостного накопителя длительное время способна защитить поверхность от коррозии.

### **Vitocell 300 из нержавеющей стали**

Емкостный водонагреватель Vitocell 300 из коррозионностойкой нержавеющей стали соответствует самым строгим гигиеническим требованиям. Нержавеющая сталь является незаменимой при изготовлении кухонного оборудования, лабораторий и оборудования пищевой промышленности. Идеально гладкая поверхность нержавеющей стали остается безупречной даже после длительного срока эксплуатации.



Накопительная емкость из нержавеющей стали



Емкостный водонагреватель Vitocell 300-V

# Системные решения для Vitorond

## Идеальная согласованность

Все компоненты нашего отопительного оборудования идеально согласованы друг с другом. Это гарантирует безупречную эксплуатацию в течении длительного срока службы. Все отопительное оборудование, горелки и устройства управления идеально согласованы друг с другом.

## Регулирование

Устройство управления Vitotronic (1) позволяет Вам управлять собственным комфортом отопления и горячего водоснабжения.

## Жидкотопливная горелка Vitoflame 200

Конструкция Vitoflame 200 является собственной разработкой и изготовлением Viessmann (2) и оптимизирована компьютерным моделированием для каждого диапазона мощности котлов.

## Емкостные водонагреватели

Широкий диапазон емкостных водонагревателей Vitocell (3) позволяют подобрать требуемый объем для любого случая.

## Коммуникация

Ко всем устройствам управления и регулирования возможна поставка устройства Vitotrol (4).

## Принадлежности

Мы предлагаем широкий спектр многочисленных принадлежностей. Например группу безопасности (5) или Divicon (7)



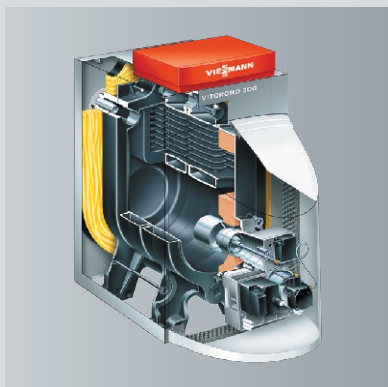
Модульная насосная группа отопительного контура Divicon

## Modular-Divicon

Модульная насосная группа отопительного контура позволяет значительно сократить время монтажа и ввода в эксплуатацию оборудования.

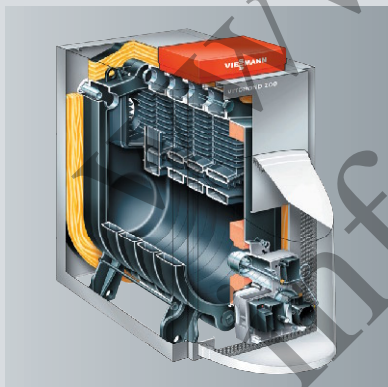
# Vitorond

## от 18 до 100 кВт



VITOROND 100

Диапазон тепловой мощности	кВт	18	22	27	33
Габаритные размеры					
Длина	мм	890	1025	1165	1165
Ширина	мм	500	500	500	500
Высота	мм	940	940	940	940
Общая масса	кг	128	165	202	202
Водонаполнение	л	27	35	44	44
Выбросы CO <sub>2</sub>	г/кВтч	289			



VITOROND 100

Диапазон тепловой мощности	кВт	40	50	63	80	100
Габаритные размеры						
Длина	мм	915	1040	1170	955*	1080*
Ширина	мм	565	565	565	565	565
Высота	мм	1110	1110	1110	1110	1110
Общая масса	кг	223	276	329	361	416
Водонаполнение	л	50	63	76	89	102
Выбросы CO <sub>2</sub>	г/кВтч	289				

\*) размер указан без горелки



# Все из одних рук

Viessmann разработал различные компоненты системотехники, идеально согласованных друг с другом. Это гарантирует высокую безопасность работы и длительную эксплуатацию установки в целом.

Элегантный и многофункциональный дизайн присоединительных элементов системотехники Viessmann позволяет зрительно воспринимать установку как единое целое, что благоприятно сказывается на дизайнерском комфорте Вашего жилища.

## Полная программа комплектации идеально согласованных друг с другом компонентов

Программа комплектации включает в себя все необходимые компоненты подключения котлов к системам отопления и горячего водоснабжения, например, емкостные накопители, а также системы удаления продуктов сгорания.

Вы можете быть уверены, что все компоненты Viessmann идеально подходят друг к другу. Это создает дополнительные преимущества при монтаже или модернизации оборудования.



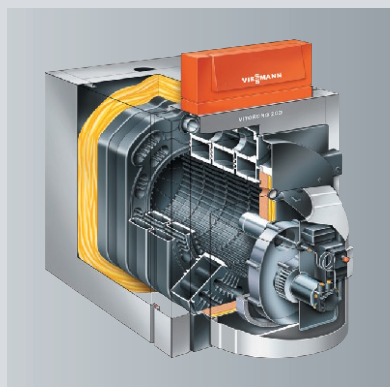
Полотенцесушители



Емкостные водонагреватели и гелиоустановки Vitosol

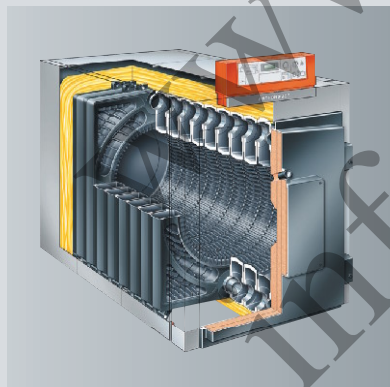
# Vitorond 200

## от 125 до 1080 кВт



Vitorond 200  
125 - 270 кВт.

Диапазон тепловой мощности	кВт	125	160	195	230	270
Габаритные размеры						
Длина	мм	905	1075	1240	1410	1580
Ширина	мм	860	860	860	860	860
Высота	мм	210	1210	1210	1210	1210
Общая масса						
с теплоизоляцией	кг	545	655	760	850	965
Водонаполнение	л	78	91	104	117	130



Vitorond 200  
320 - 1080 кВт.

Диапазон тепловой мощности	кВт	320	380	440	500	560	630
Габаритные размеры							
Длина	мм	1490	1620	1750	1880	2010	2140
Ширина	мм	1090	1090	1090	1090	1090	1090
Высота	мм	1480	1480	1480	1480	1480	1480
Общая масса							
с теплоизоляцией	кг	1780	1950	2110	2260	2430	2580
Водонаполнение	л	247	275	303	331	359	387

Диапазон тепловой мощности	кВт	700	780	860	950	1080
Габаритные размеры						
Длина	мм	2270	2400	2530	2660	2790
Ширина	мм	1090	1090	1090	1090	1090
Высота	мм	1480	1480	1480	1480	1480
Общая масса						
с теплоизоляцией	кг	2740	2910	3070	3220	3380
Водонаполнение	л	415	443	471	499	527

# Емкостные накопители и водонагреватели Vitocell





# Новый стандарт программы поставок



Viessmann предлагает отопительную технику для работы на жидком и газообразном топливе, древесине, солнечной энергии и тепловой энергии окружающей среды



Отопительные системы мощностью от 1,5 до 20 000 кВт предназначены как для частных домов, так и для крупных промышленных объектов. А также котельные установки на древесном топливе до 13 000 кВт.



Наша программа поставок различается как по цене, так и по исполнению. Она предлагает самые оптимальные решения для любого бюджета и любых потребностей



Все продукты Viessmann прекрасно согласуются друг с другом, и поэтому очень высокоэффективны как при планировании, так и при эксплуатации

Настенные котлы для работы на жидком топливе и газе, в том числе и конденсационная техника



Компоненты отопительных систем



Котлы Kob на древесном топливе от 35 до 1 250 кВт



Котлы Mawera на древесном топливе от 110 до 13 000 кВт

Системы на возобновляемых источниках энергии для использования тепла окружающей среды, солнечной энергии, древесного топлива

Напольные котлы для работы на жидком топливе и газе, в том числе и конденсационная техника

Семейное предприятие Viessmann видит свою основную задачу в своевременной доставке тепла своим клиентам на экономичной, комфортной для них, и безопасной для окружающей среды, основе. Компания Viessmann имеет целый ряд первоклассных решений и разработок, которые делают ее технологическим лидером в своей отрасли.

Компания Viessmann владеет 12 заводами в Германии, Франции, Канаде, Польше и Китае. Ею создана разветвленная сеть крупных центров сбыта, как в Германии, так и в остальных 35 странах. Во всем мире открыты 120 торговых филиалов компании. Таким образом, компания Viessmann является крупным игроком на мировом рынке отопительной техники, где 50% всего оборота предприятия предназначено для экспорта.

Основными ценностями для компании Viessmann является ответственный подход к окружающей среде, обществу и справедливое отношение к партнерам и сотрудникам, а также стремление в достижении совершенства и наибольшей эффективности во всех производственных процессах. Это касается всех сотрудников, и тем самым, всей компании, которая благодаря своей продукции и прилагаемым услугам предоставляет своему клиенту наибольшую выгоду.



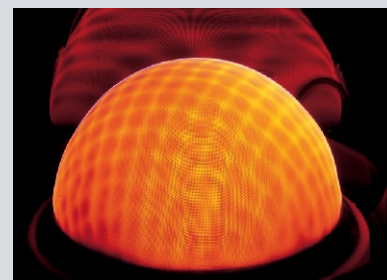
Новый учебно-информационный центр Академии Viessmann

Исследования и разработки

Завод по производству настенных котлов



Теплообменные поверхности Inox-Radial из легированной стали обеспечивают надежное использование конденсационной техники



Газовая горелка MatriX выделяет минимум вредных веществ

Группа компаний Viessmann

**VISSMANN**

climate of innovation

**weso**  
Das Plus beim Guss

**SATAG**  
Wärme aus der Natur

**MAWERA**  
...aus Holz wird Energie

**KOB**  
Wärme aus Holz

**VIESMANN**

climate of innovation

[www.vidtepla.ru](http://www.vidtepla.ru)  
[info@vidtepla.ru](mailto:info@vidtepla.ru)

Ваш партнер:

ООО "Виссманн"  
ул. Вешних Вод, д. 14  
Россия 129337 Москва  
тел. (495) 775-8283  
факс (495) 775-8284