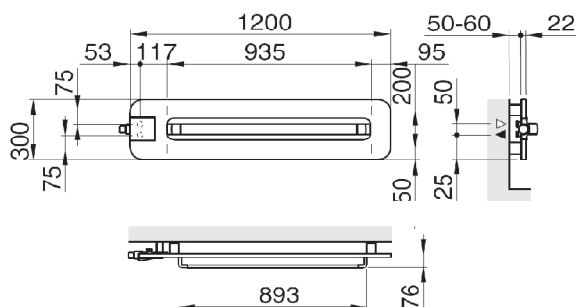


KQN11 030 1,20 R



KQN11 030 1,20 L

OPTOTHERM KQN11

Высота 300 мм, глубина 22 мм

	Модель	KQN11	
	Ширина, мм L	1200	
	Теплоотдача Ватт Φ_s (ΔT_{50K} 75/65/20 °C)	349	
	Вес, кг M_{Ges}	18,2	
	Экспонента n	1,18	
	RAL 9016	AF (Euro)	1 339
	Кат. 1	CF (Euro)	1 607
Кат. 2	SF (Euro)	1 741	

Условия эксплуатации: система отопления.

Температура теплоносителя макс. 120 °C

Рабочее давление 4 атм.

Подключение двухтрубное 50 мм G3/4nr со встроенным термовентилем

Бленда термовентилиа и полотенцедержатель окрашены RAL 9006 (стандарт).

 Наценка за окраску бленды и полотенцедержателя CF, SF, CR - **338 евро**

Монтажный комплект и термостат входят в комплект поставки.